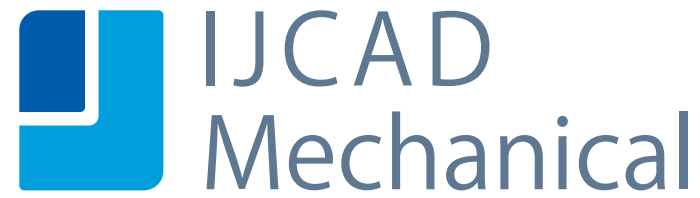
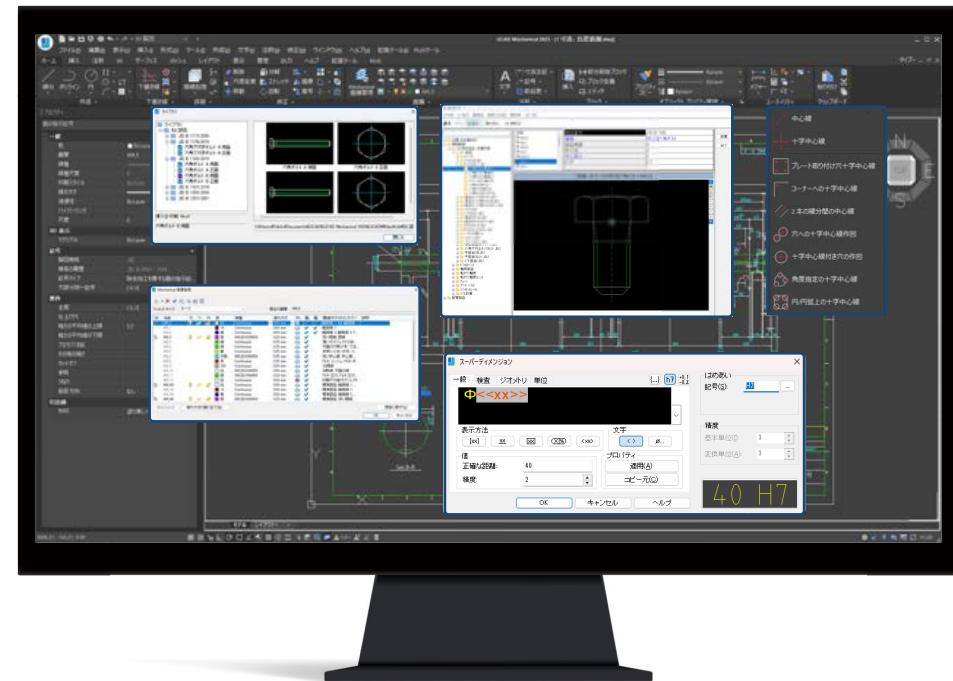


機械設計用CAD



AutoCAD Mechanicalとの
双方向データ互換を実現し、
機械設計に必要な基本機能を
サポート。



目次

INDEX

- 03 IJCADとは
- 04 機械設計用CAD「IJCAD Mechanical」とは
- 05 機能紹介
- 13 ライセンス
- 14 詳細機能
- 17 価格表
- 18 導入までの流れ
- 19 動作環境
- 20 よくある質問
- 21 お問い合わせ

IJCADとは

AutoCADとの互換性を第一に開発されたソフトです。
必要な機能を絞り込み、高速で快適な操作性を実現しました。
また、国内メーカーのため、メンテナンスやサポート体制も充実しています。



IJCADが選ばれる理由

理由
01

国内17万本の 導入実績

IJCADを導入したお客様は規模や業種もさまざま。設計に関わるあらゆるシーンでIJCADを活用いただいています。



理由
02

AutoCADとの 高い互換性と 快適な操作性

AutoCADユーザーがストレスなく、直感的に操作できるインターフェースを実現しています。



理由
03

柔軟な運用で 無駄な コストを削減

自社の条件に合ったライセンスの種類や数で運用することで、無駄なコストを省くことができます。



理由
04

国内メーカーが サポート

国内メーカーが迅速かつ正確にお問い合わせに対応するため、安心してご利用いただけます。



機械設計用CAD IJCAD Mechanical とは

AutoCAD Mechanicalとの双方向データ互換を実現し、
機械設計に必要な基本機能をサポート。



特徴
01

AutoCAD Mechanicalとの 双方向のデータ互換を実現

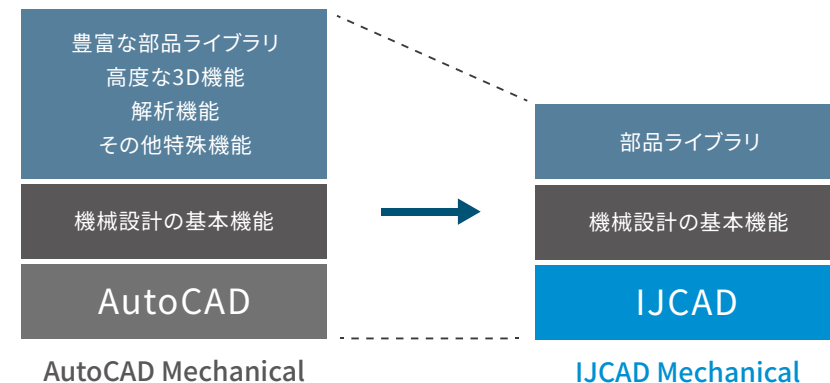
IJCAD Mechanicalは、AutoCAD Mechanical (ACM) 特有の主要なメカニカルオブジェクトの双方向のデータ互換を実現しています。ACMで作成されたデータを編集することはもちろん、その編集した情報をACMへ戻すことも可能です。



特徴
02

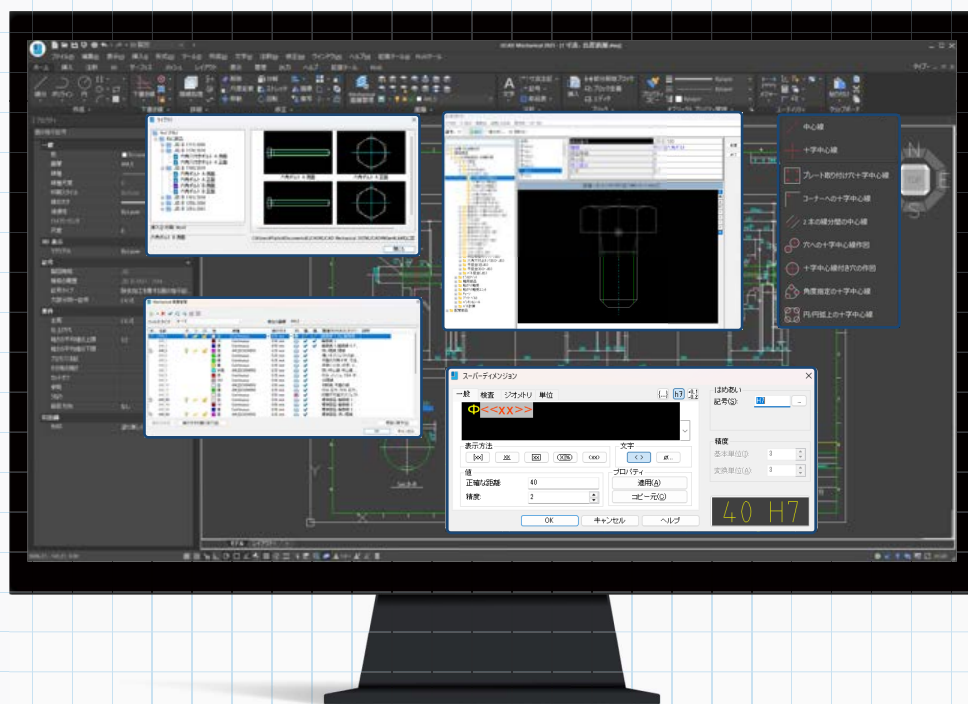
リーズナブルな価格

機械設計に必要な基本機能とAutoCAD Mechanicalとの互換性に
絞り込むことで、この価格を実現しました。



機能紹介

機械設計用CAD
IJCAD Mechanical



IJCAD Mechanical

IJCAD Mechanical+

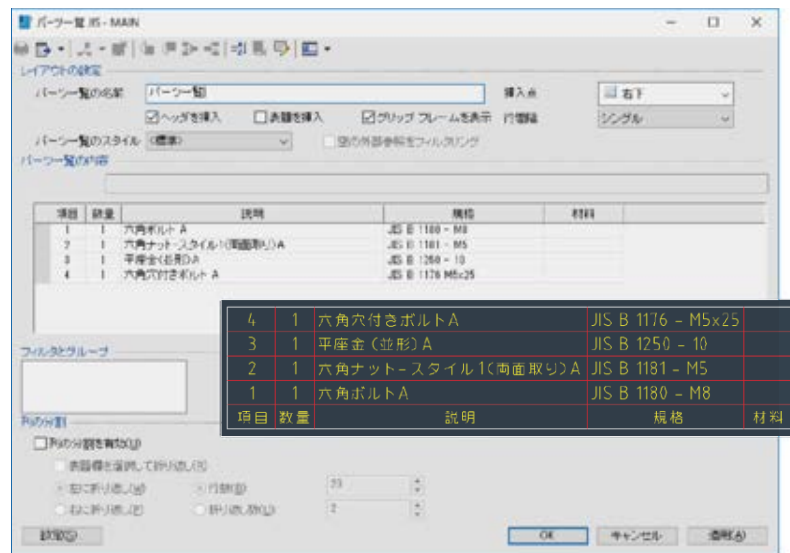
1. 部品表
2. 機械記号
3. Mechanical画層管理・画層グループ
4. 充実した作図補助ツール
5. ユニオンパーツ (部品ライブラリ)
6. ライブラリ
7. スーパーディメンジョン (寸法作成・編集)
8. はめあい一覧
9. 詳細図
10. 切断線
11. 隠線処理
12. 図面枠と表題欄

IJCAD Mechanical+

13. 断面2次モーメントと梁荷重計算

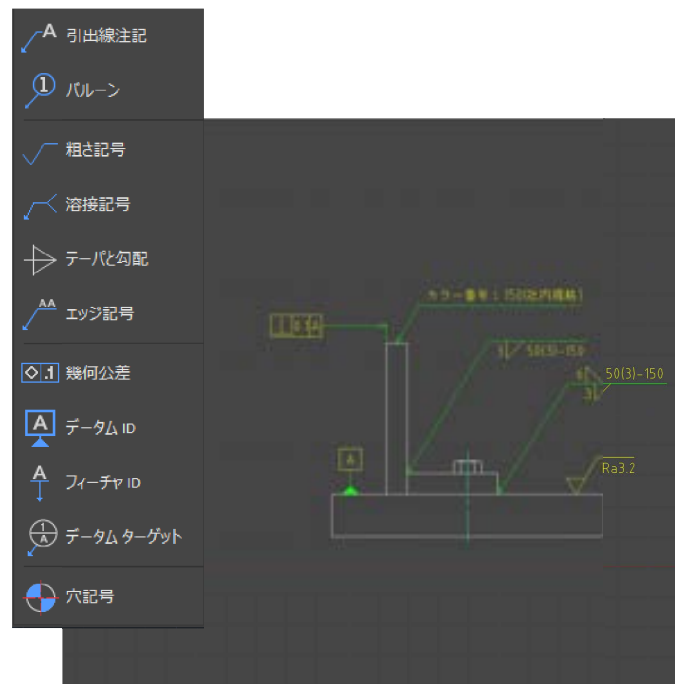
1. 部品表

部品ごとに品名・規格・材料などの情報を登録しておくことで、図面上のパーツ一覧表が自動で集計されます。バルーンも部品を選択して配置するだけで番号が自動的に割り振られ、パーツ一覧表と常に連動します。手作業による番号の不一致や記載漏れを防ぎながら、組立図の作成から部品管理まで一連の作業を円滑に進められます。



2. 機械記号

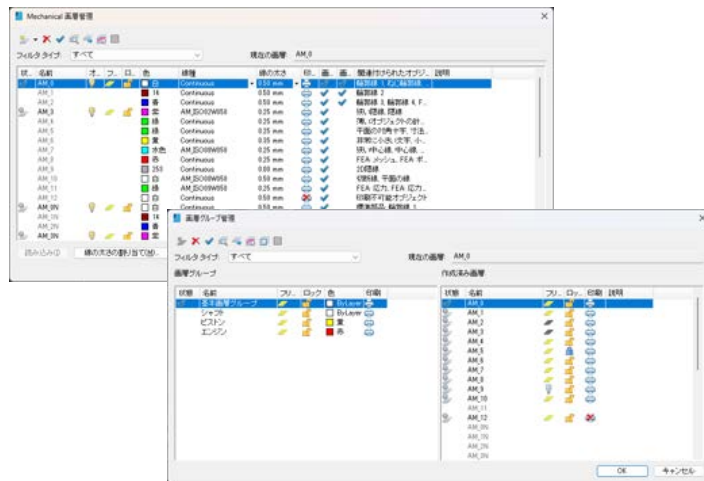
面の指示記号や溶接記号など、機械製図特有の各種記号を、画面上で素早く直感的に作成可能です。ダイアログで値を入力するだけで規格に準拠した記号が自動で生成されるため、作図工数を大幅に削減できます。



3. Mechanical画層管理・画層グループ

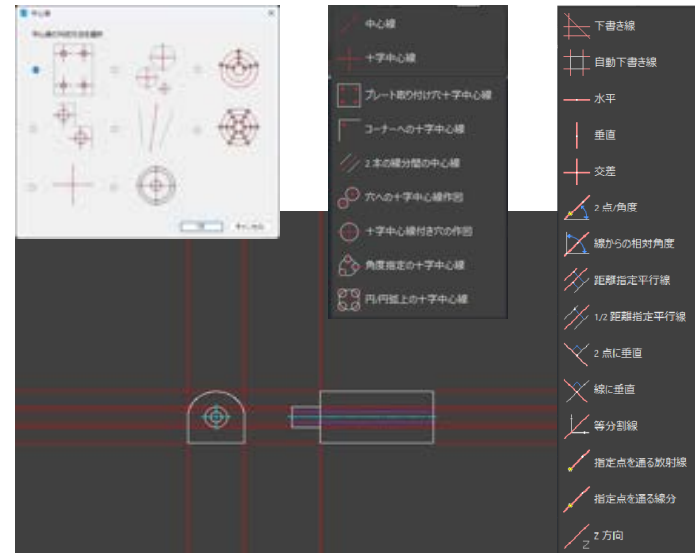
作図するオブジェクトの種類に応じて、配置される画層が自動的に切り替わります。画層の設定を意識することなく作図を進められるため、操作ミスや画層の混在を防ぐことができます。

また、エンジンやシャフトなど意味のあるまとまりを「画層グループ」として管理する機能も搭載しています。グループ単位で表示・非表示を切り替えたり、図面内の特定のコンポーネントのみを選択して編集したりと、複雑な図面も整理された状態で効率よく管理できます。



4. 充実した作図補助ツール

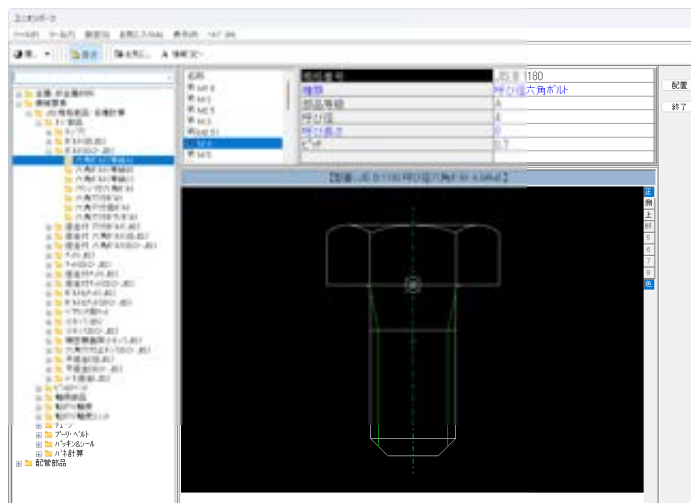
機械設計で頻繁に使われる下書き線・中心線などの作図補助ツールが充実しています。下書き線は専用コマンドで素早く配置でき、不要になれば一括で非表示にして後から再利用することもできます。中心線は対象の円や線を選択するだけで、適切な長さで線種で自動作図されるため、細かい調整の手間がかかりません。



5. ユニオンパーツ (部品ライブラリ)

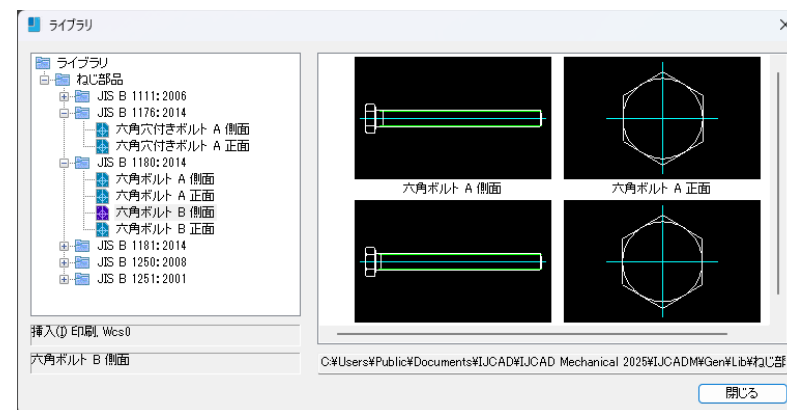
様々な JIS 規格部品が収録されており、形鋼・パイプ・棒材といった主要な鋼材から、ボルト・ナット・軸受・バネなどの機械要素、管・管継手・フランジなどの配管部品まで、機械設計で頻繁に使用する部品を幅広くカバーしています。

ツリーから部品を選んでサイズを指定するだけで作図領域に配置でき、規格部品の作図を効率よく進めることができます。



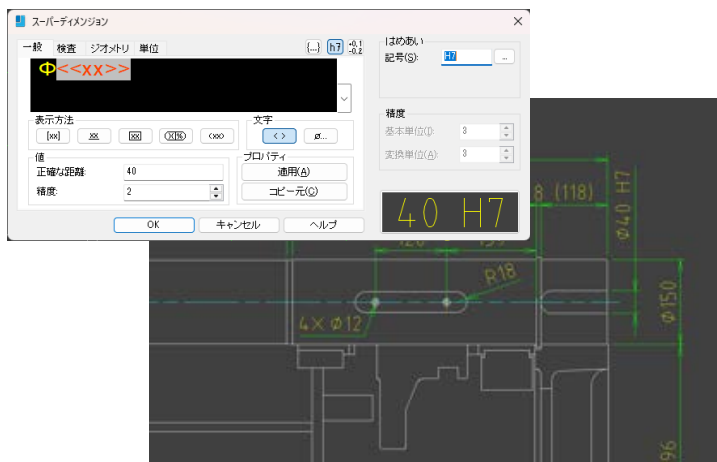
6. ライブラリ

普段の業務で使用しているブロックをツリー形式で整理・管理し、必要な部品をすぐに呼び出せる部品ライブラリ機能です。挿入先の尺度を自動で判別してブロックのサイズを調整するため、図面上に様々な尺度領域が存在していても、正確なサイズで部品を配置することができます。デフォルトでは、サンプルブロックとして JIS 規格に準拠したねじ部品が登録されています。



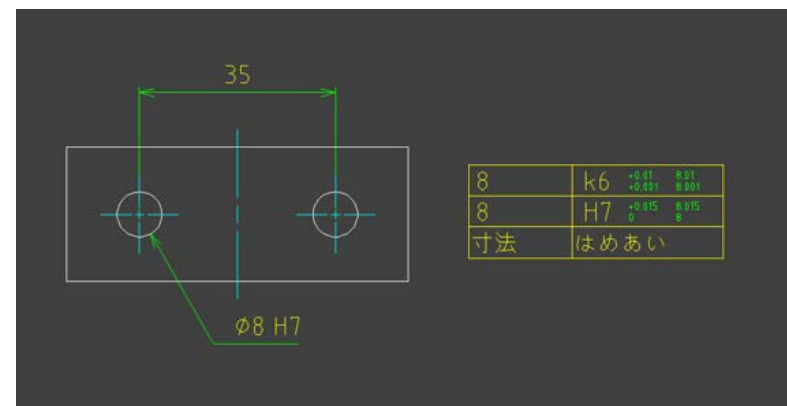
7. スーパーディメンジョン (寸法作成・編集)

長さ・角度・半径・直径・並列・直列など、さまざまな寸法を1つのコマンドで記入できます。選択したオブジェクトの種類を自動で認識し、適切な寸法タイプを設定するため、コマンドを切り替える手間がかかりません。寸法が重なった場合は自動的に適切な間隔に整列され、尺度が異なる領域でも正確な寸法値を表示します。許容差やはめあいの情報も一括して設定できるため、寸法記入に関わる作業を一連の流れでまとめて処理できます。



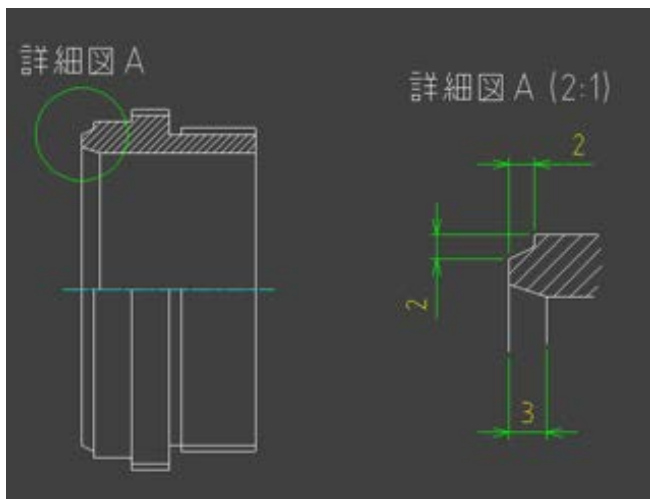
8. はめあい一覧

作図領域内に存在する複数のはめあい公差を整理し、一覧表として出力する機能です。図面上に存在するはめあい公差の把握が容易になるだけでなく、一覧内に実際の値の公差範囲が併記されるため、暗算での部品の計測が不要になります。また、個々の寸法では細かい公差値を省略し、一覧に詳細を表記することで、図面の煩雑さを軽減できます。



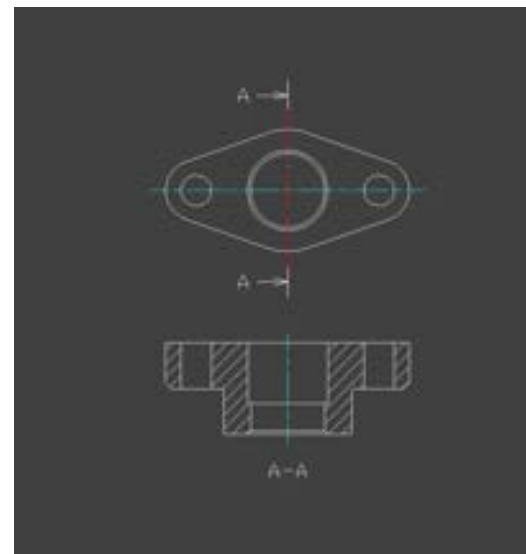
9. 詳細図

拡大して表示したい領域を指定し、尺度を設定するだけで詳細図を作成できます。図形を作成し直したり寸法値を手動で修正したりする必要がなく、寸法は詳細図の尺度に応じて自動的に正しい値で反映されます。



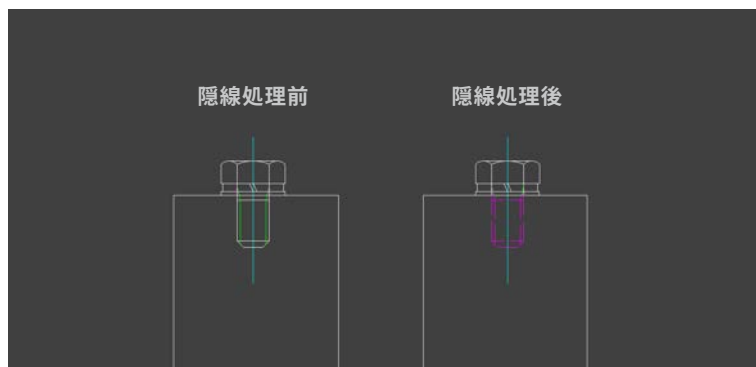
10. 切断線

切断する位置の通過点と断面記号の指定をするだけの簡単な操作で、切断線を作成することが可能です。作成時には、指定した切断面記号を元に切断位置を示す断面図のラベルが自動的に作成されるため、手作業で各要素を作成する手間を大幅に省くことができます。



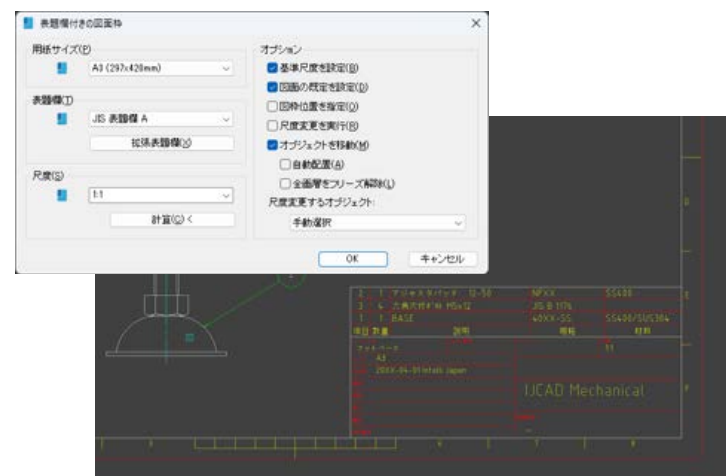
11. 隠線処理

前景と背景の部品を指定するだけで、重なり合う箇所の隠れ線を自動で作図できます。隠線処理後に部品を移動・編集した場合も、隠れ線が連動して自動更新されるため、設計変更のたびに作成し直す手間がかかりません。



12. 図面枠と表題欄

JIS規格に準拠した図面枠と表題欄が準備されています。カスタマイズも可能で、図面枠、表題欄を自社製の形式に合わせて作成することができます。図面枠はモデルビューやレイアウトビューとは独立した尺度を持っており、図面枠内に配置されたMechanicalオブジェクトは、図面枠の尺度によって統一的に管理されます。用紙サイズの変更に合わせて尺度を変える際には、図面枠内に配置されたオブジェクトの尺度を一斉に変更する機能も搭載されています。

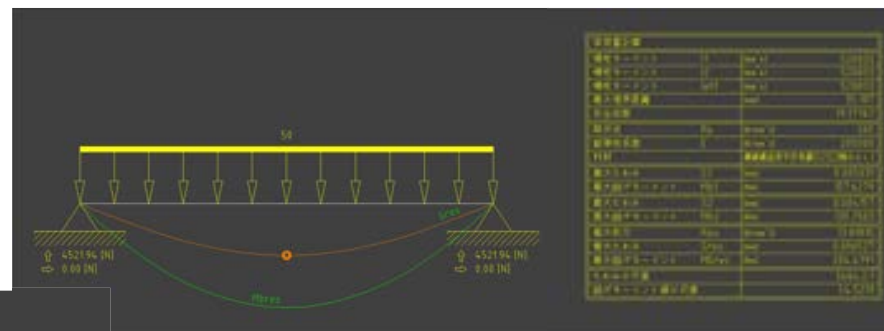
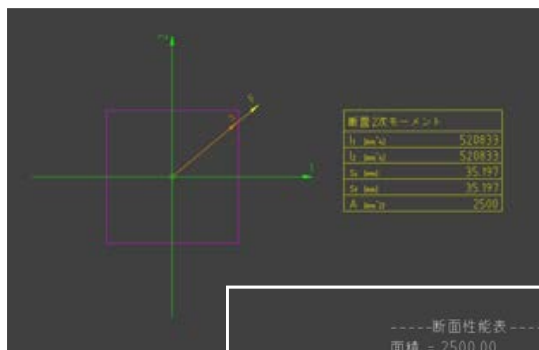


13. 断面 2 次モーメントと梁荷重計算

機械設計でニーズの高い計算機能である、断面 2 次モーメントと梁のたわみ・モーメントを備えています。

断面 2 次モーメントの計算では、図面上に作成した任意の形状の断面をそのまま指定でき、重心位置や主軸モーメントの方向なども合わせて算出されます。梁荷重計算では、支持条件や荷重を作図領域上に配置しながら直感的に操作できるため、条件の変更も手軽に行えます。計算結果はいずれも表や線図として図面上に出力できるため、計算書と図面を別々に管理する手間がかかりません。

また、断面を X・Y 軸方向で計算したい場合や断面係数を求めたい場合には、断面性能計算コマンドを使用することで算出することができます。※AutoCAD Mechanical との互換機能ではありません。



```

-----断面性能表-----
面積 = 2500.00
周長 = 200.00
重心 = ( 403.31 1010.75 )
-----重心上のデータ-----
断面 2 次モーメント (Ix Iy) = ( 520833.33 520833.33 )
断面相乗モーメント (Ixy) = -0.00
断面 2 次半径 (Rgx Rgy) = ( 14.43 14.43 )
断面係数 Zgx (下側 上側) = ( 20833.33 < 20833.33 )
図形範囲 Yg (下側 上側) = ( -25.00 25.00 )
断面係数 Zgy (左側 右側) = ( 20833.33 = 20833.33 )
図形範囲 Xg (左側 右側) = ( -25.00 25.00 )
  
```

ライセンス

IJCADでは使用頻度や人数に合わせた最適なライセンス形態をご準備しています。

LICENSE
01

シングル

1ヶ月or1年

≡ こんな方におすすめ ≡

CADを常時使用する人で、ライセンスを占有したい



- 1ライセンスにつき1つのアカウントを設定できます。
- 常時インターネット接続できる環境であれば、どのPCでも利用可能なライセンスです。
- ライセンスの取得は後勝ち方式。同じアカウントなら、後でログインしたPCのライセンスが有効となるので、使いたいときはいつでも利用できます。

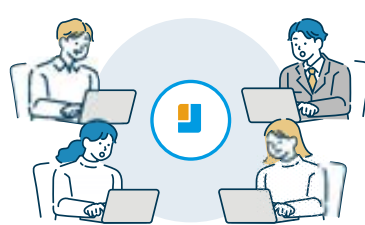
LICENSE
02

マルチ

1年

≡ こんな方におすすめ ≡

ライセンスをチームでシェアし、コストパフォーマンスを上げたい



- 1ライセンスにつき5倍のアカウントでシェアできます。(同時使用人数は購入したライセンス数に準じます)
- 常時インターネット接続できる環境であれば、どのPCでも利用可能なライセンスです。
- ライセンスの取得は先勝ち方式。(先着順)上限を超えた場合は、先に利用中の方が優先されます。
- 自社でライセンスサーバーを用意する必要はありません。

※最低購入数は5ライセンスです。

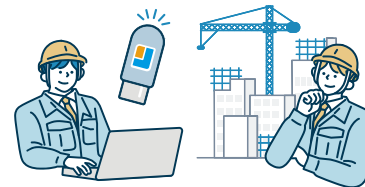
LICENSE
03

USB

1年

≡ こんな方におすすめ ≡

インターネットの常時接続環境がない現場で利用したい



- インターネット環境に関わらずUSBを挿入したPCで利用できます。

※USB本体は別途購入が必要です。
※初回のライセンス認証、および有効期間更新時にはインターネット接続が必要です。

LICENSE
04

ネットワーク

1年

≡ こんな方におすすめ ≡

社内ネットワーク内でライセンスをシェアしたい



- 複数人でライセンスをシェアできます。人数に制限はありません。(同時使用人数は購入したライセンス数に準じます)
- サーバーにアクセスが可能であればインターネット接続がない環境でも使用可能です。

※自社でライセンスサーバーの設置が必要です。
※最低購入数は5ライセンスです。

詳細機能

◎◎：サポート △：部分的or条件付きサポート ×：非サポート

機能	IJCAD Mechanical	IJCAD Mechanical+
IJCAD Mechanicalの機能		
対称線/下書き線/中心線	◎	◎
切断線	○	○
ジグザグ線	△	△
破断線	△	△
詳細図	○	○
輪郭トレース	◎	◎
パワーエディット	◎	◎
関連隠線処理/2D隠線処理	△	△
パワー面取り/フィレット	◎	◎
計算	—	○
動作環境		
Windows11対応	○	○
英語版	○	—

機能	IJCAD Mechanical	IJCAD Mechanical+
対応ファイル		
ACM 2013 - 2025形式	○	○
DWG・DXF2018形式	○	○
DWG・DXF2013形式	○	○
DWG・DXF2010形式	○	○
DWG・DXF2007形式	○	○
PDF出力	○	○
JWCADファイル読み・書き	○	○
CALS対応 (.sfc/.p21サポート)	○	○
CAD標準仕様対応	○	○
EPS書き出し	○	○
WMF読み込み	○	○
ACIS (.sat) 読み込み・書き出し	○	○
STL書き出し	○	○
3DS読み込み	○	○
STEP/IGES読み込み	○	○

詳細機能

◎◎：サポート △：部分的or条件付きサポート ×：非サポート

機能	IJCAD Mechanical	IJCAD Mechanical+
主な機能		
透過性	◎	◎
表オブジェクト	◎	◎
オブジェクトプロパティ	◎	◎
多機能グリッパ	◎	◎
クイック選択	◎	◎
類似オブジェクトの選択	◎	◎
ダイナミック入力	◎	◎
マルチ引出線	◎	◎
コマンド入力のオートコンプリート	◎	◎
ツールパレット	◎	◎
デザインセンター	◎	◎
クイック電卓	◎	◎
画層フィルタ	◎	◎
レイアウト→モデル変換	◎	◎
PDF→CAD変換	◎	◎
ラスタイメージサポート	◎	◎
ExpressTool (拡張ツール)	◎	◎
Plusコマンド (拡張ツール)	◎	◎
図面比較	◎	◎
図形比較	◎	◎
画層一覧表示	◎	◎
外形作成	◎	◎
選択の循環	◎	◎

機能	IJCAD Mechanical	IJCAD Mechanical+
印刷		
印刷スタイル (ctb/stb)	◎	◎
ページ設定	◎	◎
パブリッシュ (連続印刷)	◎	◎
ペーパー空間線種尺度 (PSLTSCALE) 対応	◎	◎
カラーブック対応	◎	◎
シェード印刷	◎	◎
図面シートをグループ化して管理 (シートセット)	◎	◎
ファイル参照・ブロック		
ブロックエディタ	◎	◎
インプレイス参照編集	◎	◎
アンダーレイ (PDF/DWF)	◎	◎
ダイナミックブロックの利用	◎	◎
ダイナミックブロックの定義	◎	◎

詳細機能

◎◎：サポート △：部分的or条件付きサポート ×：非サポート

機能	IJCAD Mechanical	IJCAD Mechanical+
文字・寸法機能		
SHXフォント対応	◎	◎
マルチテキストエディタ対応	◎	◎
Shift-JIS第2水準対応の日本語SHXフォント	◎	◎
フィールド対応	◎	◎
クイック寸法	◎	◎
マルチ引出線	◎	◎
寸法線折り曲げ対応	◎	◎
異尺度対応	◎	◎
注釈尺度対応	◎	◎
3D		
3D座標系	◎	◎
表示スタイル	◎	◎
ソリッドデータの表示	◎	◎
ソリッド図形の作成/モデリング	◎	◎
螺旋 (HELIX) 図形対応	◎	◎
フラットショット	◎	◎
3D グラフィックスの回転・画面移動	◎	◎

機能	IJCAD Mechanical	IJCAD Mechanical+
ライセンス種類		
シングル (アカウント認証)	◎	◎
マルチ (アカウント認証)	◎	◎
USB (ハードウェア認証)	◎	◎
ネットワーク (フローティング認証)	◎	◎
シングル、マルチライセンスの機能		
ライセンスの貸出 (切り離し) 機能	◎	◎
最大切り離し期間	365日	365日
マルチライセンスの機能		
ライセンスのグループ分け対応	◎	◎
無操作時のライセンス切断対応	◎	◎
使用状況モニタリング	◎	◎

価格表

機械設計用CAD IJCAD Mechanical

定価 (税込)

ライセンス		製品	IJCAD Mechanical	IJCAD Mechanical+
シングル	1ヶ月	CADを常時使用する人で、ライセンスを占有したい	¥ 10,450	¥ 19,250
	1年		¥ 82,500	¥ 148,500
マルチ	1年	ライセンスをチームでシェアし、コストパフォーマンスを上げたい	¥ 123,200	¥ 220,000
USB	1年	ネットの常時接続環境がない現場で利用したい	¥ 96,800	¥ 165,000
ネットワーク	1年	社内ネットワーク内でライセンスをシェアしたい	¥ 143,000	¥ 258,500

- ・マルチ、ネットワークは、5ライセンスから購入可能です。価格表に記載されている価格は、1ライセンス分の金額です。
- ・マルチの場合、チームに割当てができるアカウント数は、購入したライセンスの5倍までです。
- ・USBは、ライセンス利用開始時に、ライセンス管理サイトにて認証作業が必要になります。難しい場合は弊社で代行作業(初回¥11,000(税込)/本)をおこないます。また、USB本体は別途購入が必要です。(¥22,000(税込)/本)
- ・プログラムはIJCADサイトよりダウンロードとなります。各商品にインストールDVDは付属しておりません。インストールDVDが必要なお客様は別途ご購入ください。(インストールDVD¥11,000(税込)/セット)

導入までの流れ

まずは、「体験版」をお試ください。体験版は製品版と同じ機能が使えます。

STEP
01



体験版ダウンロード

まずは操作感をお試ください。体験版は実際の製品と同じ機能が使えます。

メールアドレス・パスワードの
登録だけでOK！

IJCAD 体験版



<https://ijcad.jp/download/>

STEP
02



本製品の購入

公式オンラインショップで簡単に購入できます。製品の種類、ライセンス形態、グレードをお選びください。

決済後、翌営業日に
発送・発行！

IJCAD 購入



<https://store.ijcad.jp/>

STEP
03



導入

アカウント発行後、すぐにご利用いただけます。サポート・メンテナンスについてはヘルプセンターをご覧ください。

IJCADの使い方や困ったときの
TIPSを随時更新中！

IJCAD ヘルプセンター



<https://support.ijcad.jp/hc/ja/>

動作環境

項目	内容
CPU	最低動作環境 : Core i5 ・推奨動作環境 : Core i7以上
RAM	最低動作環境 : 8GB ・推奨動作環境 : 16GB 以上
HDD (SSD)	2.01GB以上の空きが必要
対応OS	Windows 11 ver.24H2 / 25H2
ライセンスサーバー (※ネットワークライセンスの場合)	Windows Server 2019 ・ Windows Server 2022 ・ Windows Server 2025
その他	.Net 8がインストールされている環境 USB Type-Aポート (※USBライセンスの場合) DVD-ROMドライブ (※DVDからインストールを行う場合)

- ・仕様は予告なく変更されることがあります。
- ・Windows の自動アップデートの影響でIJCADの動作に支障が出る可能性がありますのでご注意ください。アップデートによる影響等はIJCADヘルプセンターに掲載します。
- ・ディスプレイカードは、2GB以上のGPUが推奨ですが、Intel(R)Graphics Familyなどのオンボードグラフィックでの動作実績もあります。

よくある質問

Q 購入してからどれくらいで届きますか？

- シングル・マルチをクレジット決済で購入：決済処理後すぐに利用可能です。
- USBをクレジット決済で購入：翌営業日に発送いたします。
- シングル・マルチ・USBを銀行振り込みで購入：ご入金確認後、発行・発送いたします。

※公式オンラインショップの場合の納期です。

Q 体験版と製品版に機能の違いはありますか？

インストール後14日間は体験版でも全ての機能をお試しいただけますので、製品版と機能の違いはございません。体験期間14日間を過ぎるとデータの書き出し(保存・コピーなど)のコマンドが利用できなくなりますが、コマンドの体験およびビューワーとして継続してご利用いただけます。

なお、体験期間中に作成された図面ファイルは、製品版をご購入いただいた後もそのままお使いいただけます。

Q 見積もりはどのように依頼すれば良いですか？

お気軽にお電話にてご連絡ください。また、IJ Storeのカートからも作成することができます。製品の構成が複雑になる場合や、多数のライセンス導入をご検討の場合は、お問い合わせフォームからご依頼いただくこともできます。

- 代表：052-232-4040 (お電話による受付時間 平日9:30-17:00 (土日祝休))

Q IJCADとAutoCADの関係は？

IJCADとAutoCADは非常によく似た機能を持っていますが、全く関係のない別々の製品です。IJCADはAutoCADとのDWG・DXFデータ互換や機能互換を可能にしつつ、日本の市場に合った機能を追加することで利便性を高めた製品です。

Q IJCADとIntelliCADの関係は？

IJCAD 2013まではIntelliCADに独自の仕様の追加と性能改善などの改良を加えて、日本市場向けに製品化していました。しかしAutoCADの機能や性能が進化するにつれて、IJCADにもより高い機能と性能が求められるようになったことから、IJCAD 2014以降はIntelliCADを利用せず、ODAが提供するTeighaをベースに独自に開発し製品化しています。

Q IJCADは海外持ち出し可能ですか？

はい、可能です。IJCADは国外持ち出しに対して制限を設けておりません。

Webサイトでは、他にもよくある
お問い合わせを掲載しています



IJCAD FAQ



<https://ijcad.jp/support/faq>

お問い合わせ



SystemMetrix

システムメトリックス株式会社

☎ 電話番号

代表 052-232-4040 ※お電話による受付時間平日 9:30-17:00 (土日祝休)

代理店・販売店専用窓口

名古屋 052-219-8831 神戸 078-599-8425

東京 03-3537-3282 福岡 092-522-7300

📍 住所

名古屋 名古屋市中区丸の内1-15-20 ie丸の内ビルディング11F

東京 東京都中央区八丁堀1-13-10 三神ビル 7F

神戸 兵庫県神戸市中央区京町79 日本ビルヂング3F

福岡 福岡市中央区高砂1丁目1番25号ニューガイアオフィス天神707

🌐 Webサイト

IJCAD



<https://ijcad.jp/>



オンライン・電話商談会予約受け付け中!

Webから簡単に商談予約ができます



ZOOM等のオンラインツールを使用し、画面を共有しながらIJCADの製品紹介を行います!

オンライン商談を予約する



ご予約いただいた日時に、営業担当からお電話いたします

電話商談を予約する

