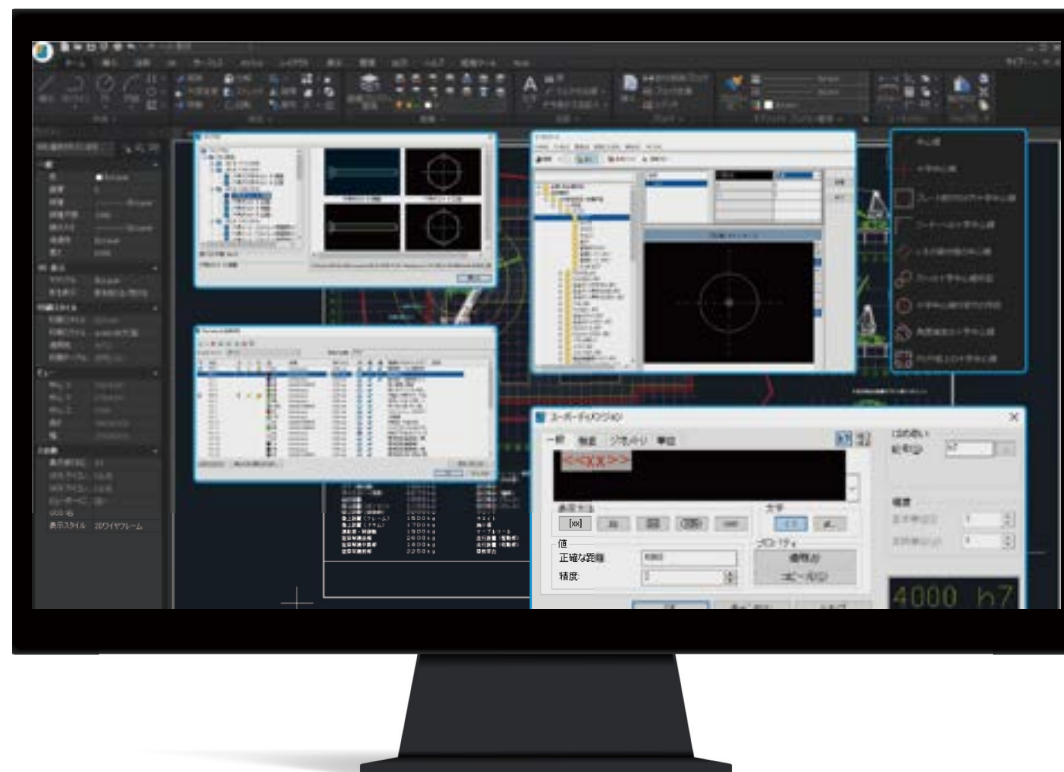


## 機械設計用CAD

# IJCAD Mechanical

AutoCAD Mechanicalとの  
双方向データ互換を実現し、  
機械設計に必要な基本機能を  
サポート。



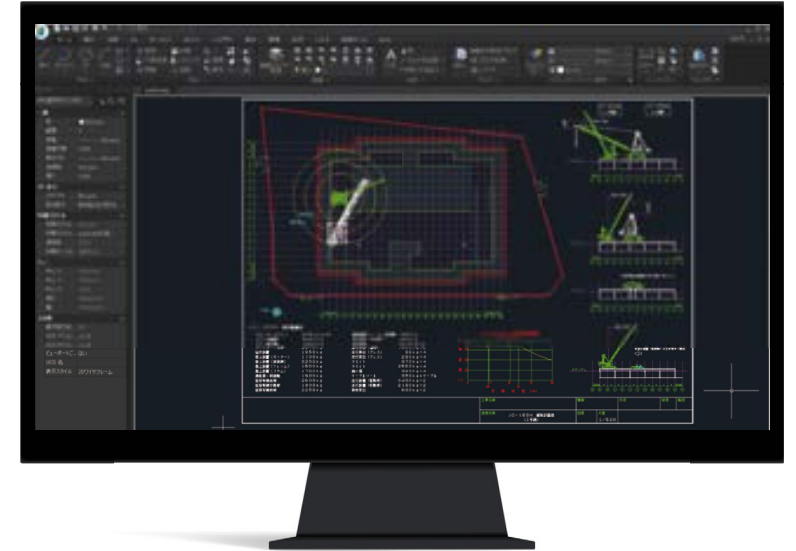
# 目次

INDEX

- 03 IJCADとは
- 04 機械設計用CAD「IJCAD Mechanical」とは
- 05 機能紹介
- 14 ライセンス
- 15 詳細機能
- 18 価格表
- 19 導入までの流れ
- 20 動作環境
- 21 よくある質問
- 22 お問い合わせ

# IJCADとは

AutoCADとの互換性を第一に開発されたソフトです。  
必要な機能を絞り込み、高速で快適な操作性を実現しました。  
また、国内メーカーのため、メンテナンスやサポート体制も充実しています。



## IJCADが選ばれる理由

理由  
01

### 国内15万本の 導入実績

IJCADを導入したお客様は規模や業種もさまざま。設計に関わるあらゆるシーンIJCADを活用いただいています。



理由  
02

### AutoCADとの 高い互換性と 快適な操作性

AutoCADユーザーがストレスなく、直感的に操作できるインターフェースを実現しています。



理由  
03

### 柔軟な運用で 無駄な コストを削減

自社の条件に合ったライセンスの種類や数で運用することで、無駄なコストを省くことができます。



理由  
04

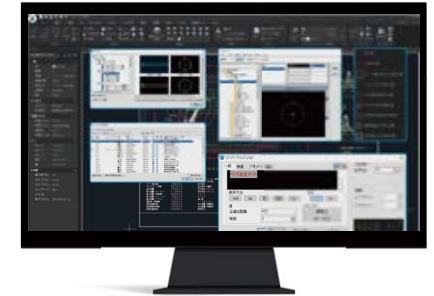
### 国内メーカーが サポート

国内メーカーが迅速かつ正確にお問い合わせに対応するため、安心してご利用いただけます。



# 機械設計用CAD IJCAD Mechanical とは

AutoCAD Mechanicalとの双方向データ互換を実現し、  
機械設計に必要な基本機能をサポート。



特徴  
01

## AutoCAD Mechanicalとの 双方向のデータ互換を実現

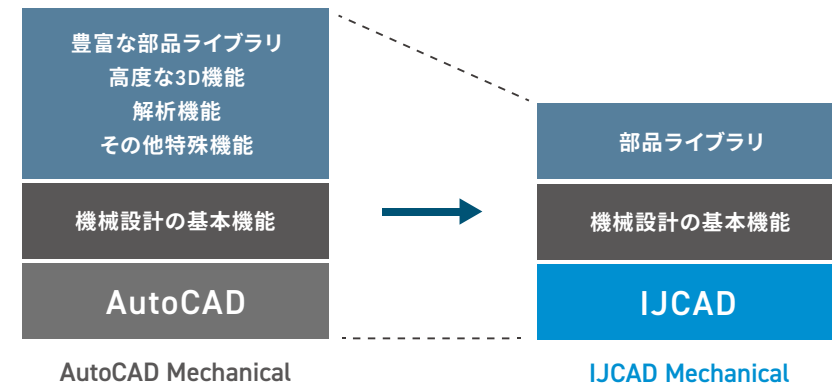
IJCAD Mechanicalは、AutoCAD Mechanical (ACM) 特有の主要なメカニカルオブジェクトの双方向のデータ互換を実現しています。ACMで作成されたデータを編集することはもちろん、その編集した情報をACMへ戻すことも可能です。



特徴  
02

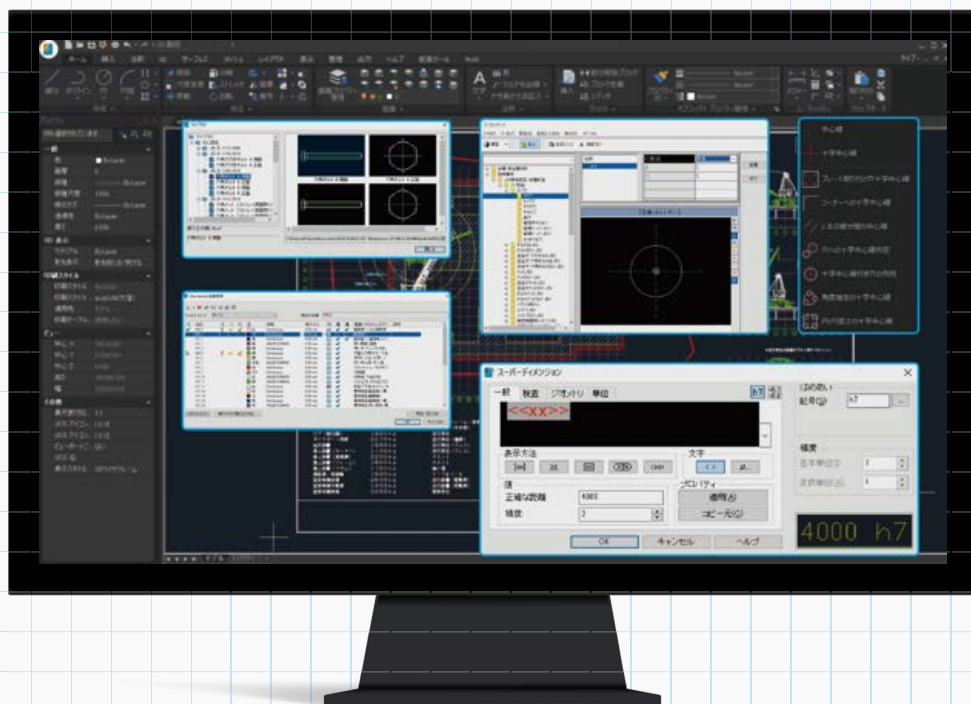
## リーズナブルな価格

機械設計に必要な基本機能とAutoCAD Mechanicalとの互換性に  
絞り込むことで、この価格を実現しました。



# 機能紹介

機械設計用CAD  
IJCAD Mechanical



IJCAD Mechanical

IJCAD Mechanical+

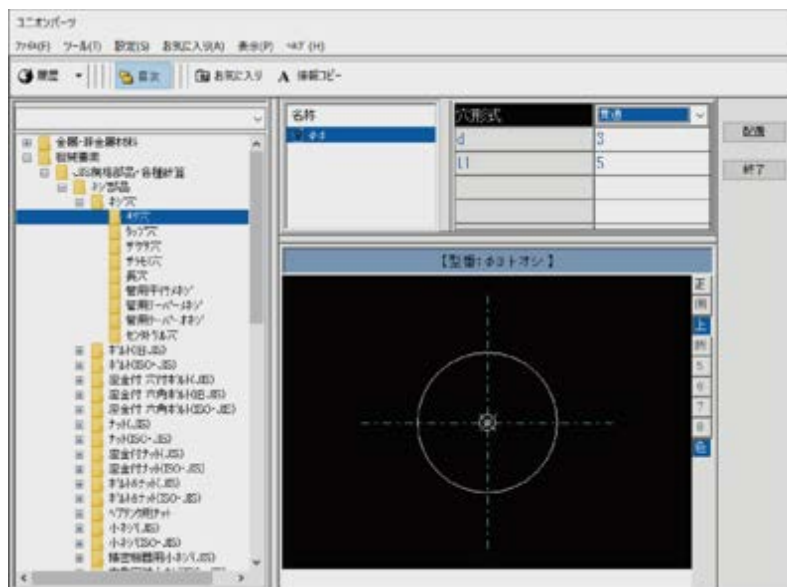
1. ユニオンパーツ
2. ライブラリ
3. IJパーツ参照作成
4. 充実した作図補助ツール
5. Mechanical画層管理・画層グループ
6. スーパーディメンジョン (寸法作成・編集)
7. 詳細図
8. 隠線処理
9. はめあい一覧
10. カスタマイズ部品の一覧表示
11. 機械記号、詳細ビュー機能の強化
12. 切断線
13. オブジェクトプロパティ設定
14. 図面枠と表題欄

IJCAD Mechanical+

15. 断面2次モーメントと梁荷重計算

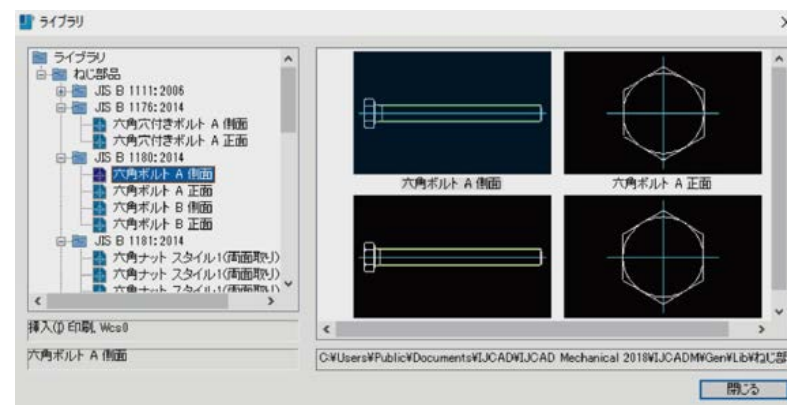
## 1. ユニオンパーツ

形鋼やネジ、配管部品など様々な JIS 規格の機械部品が収録されています。ツリーの中から部品を選択し、サイズを指定した後に作図領域に配置することができます。あらかじめ用意された JIS 規格の部品を使用することで、作図を効率化することが可能です。



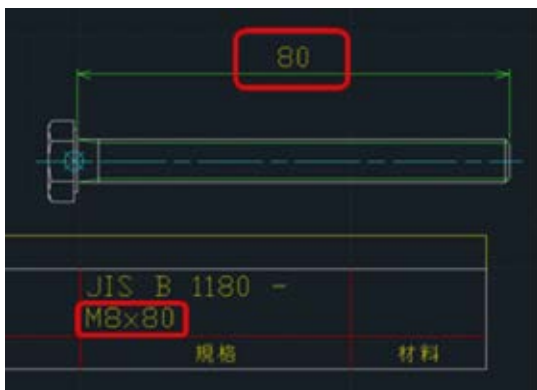
## 2. ライブラリ

部品ライブラリに登録した DWG 部品は、モデルビューやレイアウトビュー、図面枠の尺度を自動的に判別して挿入することができます。さらに、部品ライブラリのダイアログでは、従来のツールパレットではできなかったツリー形式で部品を表示することが可能なため、より直感的な操作で部品を選び出すことができます。デフォルトでは、JIS 規格に準拠したねじ部品が登録されています。すべて汎用 CAD で作成されたダイナミックブロックです。



### 3. IJ パーツ参照作成

ブロックやダイナミックブロックで作成された DWG 部品を、Mechanical ライクな部品として拡張することができる機能です。拡張した部品は、部品表データベースと連結し、ダイナミックブロックの長さや径の大きさなどを変えることで、図面上に配置されているパーツ一覧表に、部品の情報をダイレクトに反映させることができます。汎用 CAD の仕組みを利用しているため、オリジナル部品に対しても、Mechanical ライクな部品としての性質を付与することが可能です。部品ライブラリのねじ部品は、IJ パーツ参照作成機能を使用し、長さや径の大きさなどの情報を自動的に部品表データベースに登録することができます。



### 4. 充実した作図補助ツール

機械設計で頻繁に使われる下書き線、中心線などの作図補助ツールが充実しています。下書き線は、他のオブジェクトと区別しやすい色で、自動的に独自の画層に配置され、いつでも表示非表示が可能です。



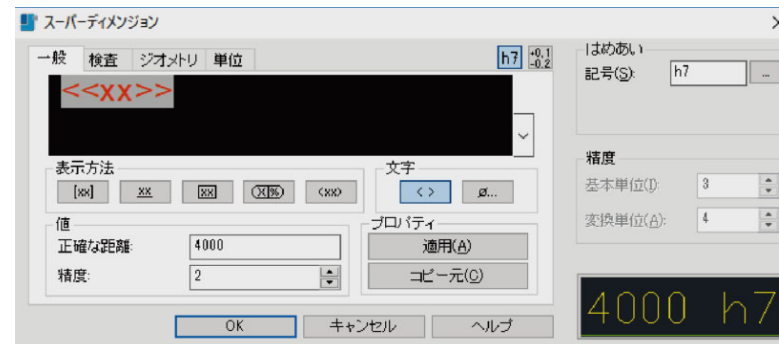
## 5. Mechanical 画層管理・画層グループ

ブロックやダイナミックブロックで作成された DWG 部品を、Mechanical ライクな部品として拡張することができる機能です。拡張した部品は、部品表データベースと連結し、ダイナミックブロックの長さや径の大きさなどを変えることで、図面上に配置されているパーツ一覧表に、部品の情報をダイレクトに反映させることができます。汎用 CAD の仕組みを利用しているため、オリジナル部品に対しても、Mechanical ライクな部品としての性質を付与することが可能です。部品ライブラリのねじ部品は、IJ パーツ参照作成機能を使用し、長さや径の大きさなどの情報を自動的に部品表データベースに登録することができます。



## 6. スーパーディメンジョン (寸法作成・編集)

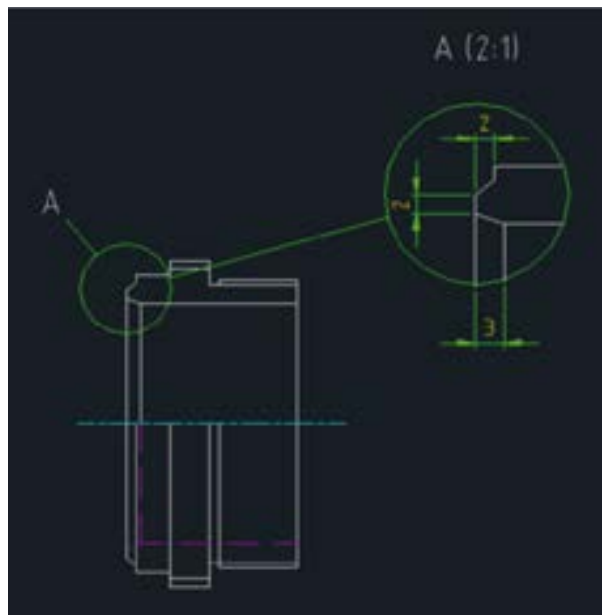
寸法作成・編集を効率的に行える機能として汎用 CAD にはない「スーパーディメンジョン」を搭載しています。一回のコマンド操作で長さ寸法、角度寸法、半径寸法、並列寸法、直列寸法などを使い分けることができます。ダイアログ上で、はめあい公差や許容差の挿入、特殊記号の追加や検査の表示方法の決定、基本単位の変更など様々な要素をダイレクトに寸法に付属させることができます。また、微妙な角度のラインに対する水平寸法、平行寸法を的確にスナップすることや、設定した長さの寸法線の等間隔配置もスムーズに行えます。





## 7. 詳細図

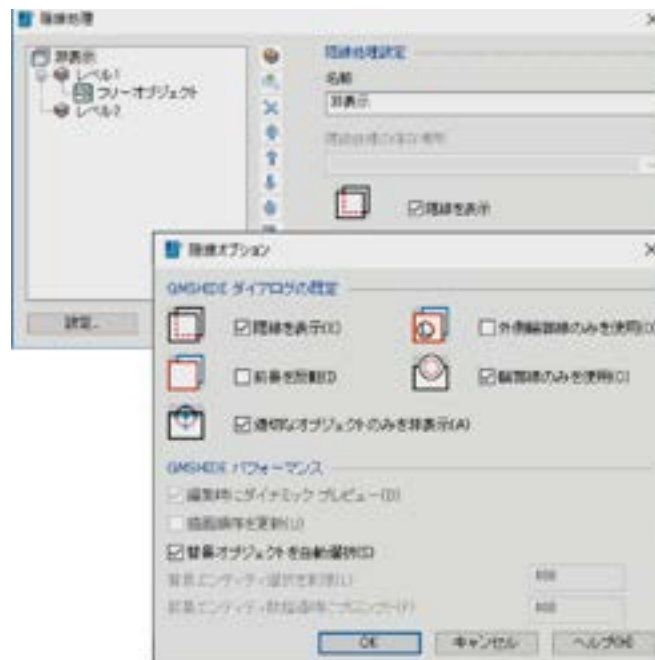
詳細図ダイアログの外観が Mechanical ライクに変更されることにより、より直感的な操作が可能になりました。詳細図の色や形状を変更すれば、それらがダイレクトにプレビューに反映されます。境界線の形状や接続線の表示、ラベルの位置など、詳細図に必要なすべての情報をダイアログから直接設定できます。



## 8. 隠線処理

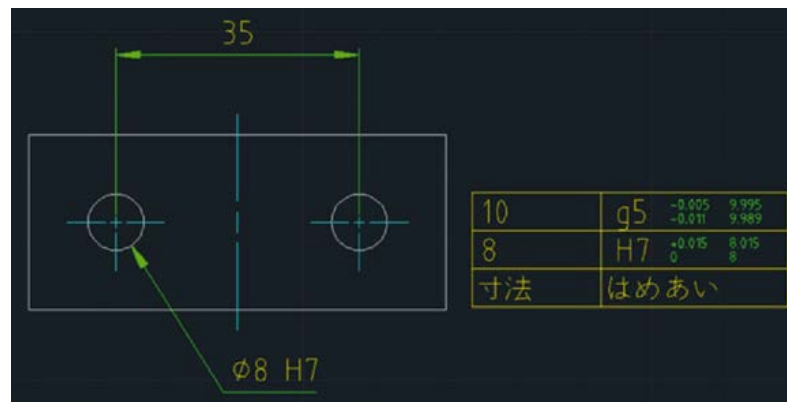
IJCAD Mechanical で隠線処理の設定を行うと、その後図形を動かしても破線部分の位置が自動で更新されます。

※AutoCAD Mechanical の隠線処理との互換は、今後のバージョンアップで対応を検討しています。



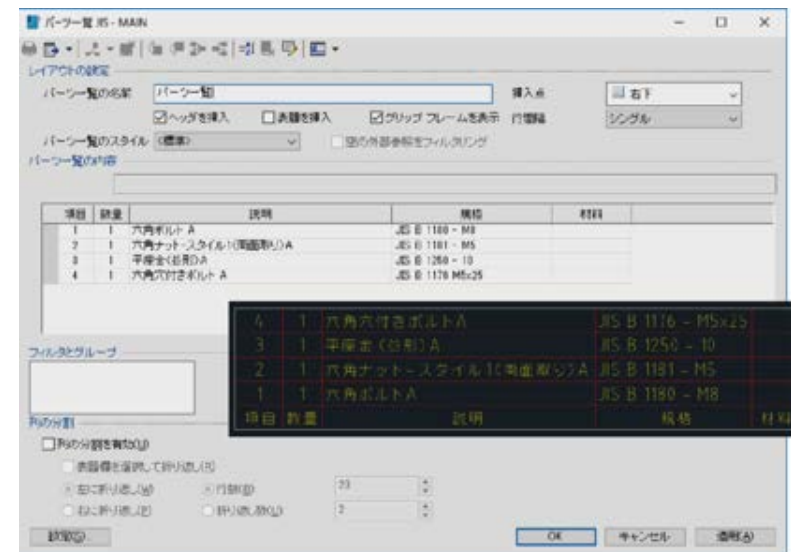
## 9. はめあい一覧

作図領域内に存在する複数のはめあい公差を整理し、一覧表として出力する機能です。図面上に存在するはめあい公差の把握が容易になるだけでなく、一覧内に実際の値の公差範囲が併記されるため、暗算での部品の計測が不要になります。また、個々の寸法では細かい公差値を省略し、一覧に詳細を表記することで、図面の煩雑さを軽減できます。



## 10. カスタマイズ部品の一覧表示

BOM 設定機能により独自の規格を持った部品を簡単にカスタマイズできるため、パーツ情報を付随された部品は自動的に集計され、図面上にパーツ一覧表として配置することができます。バールーンを引っ張って直感的に位置を示すことも可能です。



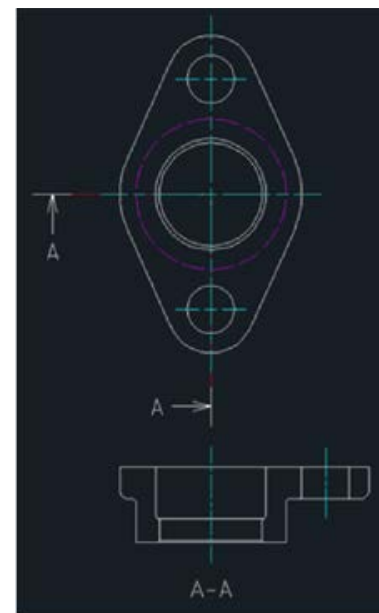
## 11. 機械記号、詳細ビュー機能の強化

表面性状や溶接記号など、機械製図特有の各種記号を、画面上で素早く直感的に作成できます。既存図面からの詳細図(異尺度)の切り出しも簡単に行えます。



## 12. 切断線

IJCAD Mechanical では、切断する位置の通過点と、断面記号の指定をするだけの簡単な操作で、切断線を作成することが可能です。作成時には、指定した切断面記号を元に、切断位置を示す断面図のラベルが自動的に作成されます。切断線のパラメータはダイアログからより細かく設定することができます。



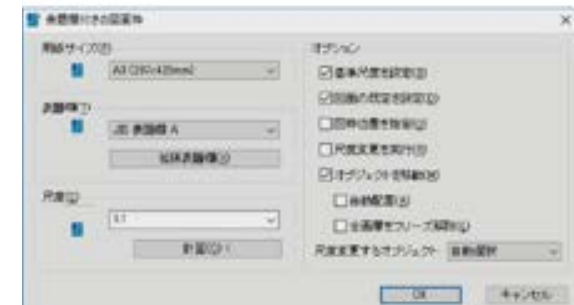
### 13. オブジェクトプロパティ設定

規格ごとにオブジェクトプロパティを設定できます。また、AutoCAD Mechanical で作成した図面のオブジェクトプロパティの設定も、IJCAD Mechanical で作成できる Mechanical オブジェクトであれば、オブジェクトのパラメータとして読み込むことができます。

※対応形式は要確認

### 14. 図面枠と表題欄

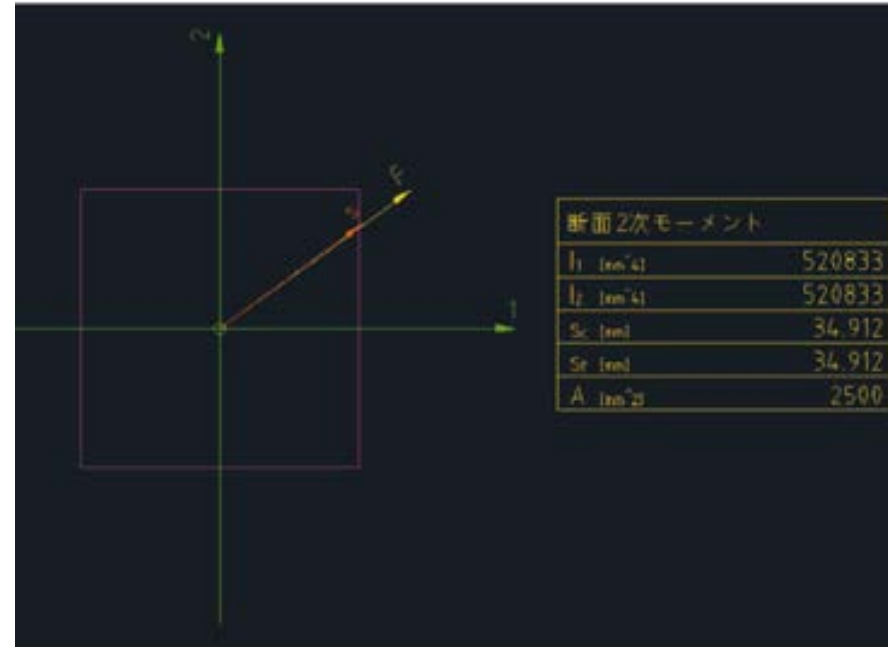
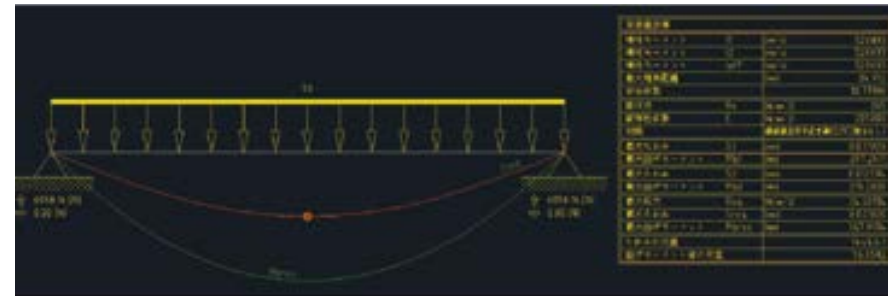
JIS 規格に準拠した図面枠と表題欄が準備されています。カスタマイズも可能で、図面枠、表題欄を自社製の形式に合わせて作成することができます。図面枠はモデルビューやレイアウトビューとは独立した尺度を持っており、図面枠内に配置された Mechanical オブジェクトは、図面枠の尺度によって統一的に管理されます。図面枠の用紙サイズを変更するに伴って尺度を変更する場合、図面枠内に配置されたオブジェクトの尺度を一斉に変更する機能も搭載されています。



### 15. 断面 2 次モーメントと梁荷重計算

機械設計でニーズの高い計算機能である、断面 2 次モーメント、梁のたわみ・モーメントを備えています。任意の形状の断面を指定できたり、支持や荷重を作図領域上で配置することができるため、直感的に計算することが可能です。断面 2 次モーメントや梁荷重計算の計算結果は、表や線図で出力することができます。

※AutoCAD Mechanical との互換機能ではありません。



# ライセンス

IJCADでは使用頻度や人数に合わせた最適なライセンス形態をご準備しています。

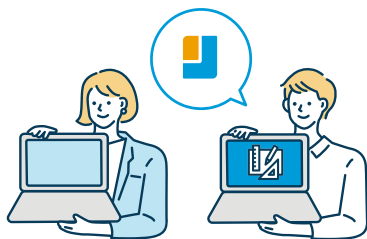
LICENSE  
01

## シングル

1ヶ月 or 1年

こんな方におすすめ

CADを常時使用する人で、ライセンスを占有したい



- 1ライセンスにつき1つのアカウントを設定できます。
- ネット接続できる環境であれば、どのPCでも利用可能なライセンスです。
- ライセンスは後勝ち方式。同じアカウントなら、後でログインしたPCのライセンスが有効となるので、使いたいときはいつでも利用できます。

LICENSE  
02

## マルチ

1年

こんな方におすすめ

ライセンスをチームでシェアし、コストパフォーマンスを上げたい



- 1ライセンスにつき5つのアカウントを設定できます（同時使用人数は購入したライセンス数に準じます）。
- ネットに常置接続できる環境が必要です。
- ライセンスは先勝ち方式。先にライセンスを取得した人が利用できます。
- 自社でライセンスサーバーを用意する必要はありません。

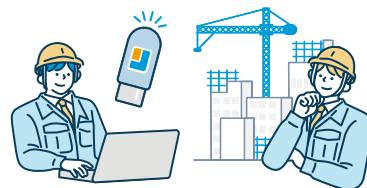
LICENSE  
03

## USB

1年

こんな方におすすめ

ネットの常時接続環境がない現場で利用したい



- ネット環境に関わらずUSBを挿入したPCで利用できます。

※初回、更新時のライセンス認証にはネット接続が必須

LICENSE  
04

## ネットワーク

1年

こんな方におすすめ

ライセンス数が多いため、使用状況を監視しながら最適な運用を行いたい



- 無制限でパソコンにインストールできます。（10ライセンス契約の場合、10台まで同時利用可能です。）
- サーバーにてアクティベーション、クライアントにて接続サーバーを指定できます。

※ライセンスサーバーの設置が必要

# 詳細機能

◎◎：サポート △：部分的or条件付きサポート ×：非サポート

機能	IJCAD Mechanical	IJCAD Mechanical+
<b>IJCAD Mechanicalの機能</b>		
対称線/下書き線/中心線	◎	◎
切断線	○	○
ジグザグ線	△	△
破断線	△	△
詳細図	○	○
輪郭トレース	◎	◎
パワーエディット	◎	◎
関連隠線処理/2D隠線処理	△	△
パワー面取り/フィレット	◎	◎
計算	—	○
<b>動作環境</b>		
Windows10対応	○	○
Windows11対応	○	○
英語版	○	—

機能	IJCAD Mechanical	IJCAD Mechanical+
<b>対応ファイル</b>		
DWG・DXF2018形式	○	○
DWG・DXF2013形式	○	○
DWG・DXF2010形式	○	○
DWG・DXF2007形式	○	○
ACM 2018形式	○	○
ACM 2016形式	○	○
ACM 2015形式	○	○
ACM 2013形式	○	○
PDF出力	○	○
JWCADファイル読み・書き	○	○
CALS対応 (.sfc/.p21サポート)	○	○
CAD標準仕様対応	○	○
EPS書き出し	○	○
WMF読み込み	○	○
ACIS (.sat) 読み込み・書き出し	○	○
STL書き出し	○	○
3DS読み込み	○	○
STEP/IGES読み込み	○	○

# 詳細機能

◎◎：サポート △：部分的or条件付きサポート ×：非サポート

機能	IJCAD Mechanical	IJCAD Mechanical+
<b>主な機能</b>		
透過性	○	○
表オブジェクト	○	○
オブジェクトプロパティ	○	○
多機能グリッパ	○	○
クイック選択	○	○
類似オブジェクトの選択	○	○
ダイナミック入力	○	○
マルチ引出線	○	○
コマンド入力のオートコンプリート	○	○
ツールパレット	○	○
デザインセンター	○	○
クイック電卓	○	○
画層フィルタ	○	○
レイアウト→モデル変換	○	○
PDF→CAD変換	○	○
ラスタイメージサポート	○	○
ExpressTool (拡張ツール)	○	○
Plusコマンド (拡張ツール)	○	○
図面比較	○	○
図形比較	○	○
画層一覧表示	○	○
外形作成	○	○
選択の循環	○	○

機能	IJCAD Mechanical	IJCAD Mechanical+
<b>印刷</b>		
印刷スタイル (ctb/stb)	○	○
ページ設定	○	○
パブリッシュ (連続印刷)	○	○
ペーパー空間線種尺度 (PSLTSCALE) 対応	○	○
カラーブック対応	○	○
シェード印刷	○	○
図面シートをグループ化して管理 (シートセット)	○	○
<b>ファイル参照・ブロック</b>		
ブロックエディタ	○	○
インプレイス参照編集	○	○
アンダーレイ (PDF/DWF)	○	○
ダイナミックブロックの利用	○	○
ダイナミック ブロックの定義	○	○



# 詳細機能

◎◎：サポート △：部分的or条件付きサポート ×：非サポート

機能	IJCAD Mechanical	IJCAD Mechanical+
<b>文字・寸法機能</b>		
SHXフォント対応	◎	◎
マルチテキストエディタ対応	◎	◎
Shift-JIS第2水準対応の日本語SHXフォント	◎	◎
フィールド対応	◎	◎
クイック寸法	◎	◎
マルチ引出線	◎	◎
寸法線折り曲げ対応	◎	◎
異尺度対応	◎	◎
注釈尺度対応	◎	◎
<b>3D</b>		
3D座標系	◎	◎
表示スタイル	◎	◎
ソリッドデータの表示	◎	◎
ソリッド図形の作成/モデリング	◎	◎
螺旋 (HELIX) 図形対応	◎	◎
フラットショット	◎	◎
3D グラフィックスの回転・画面移動	◎	◎

機能	IJCAD Mechanical	IJCAD Mechanical+
<b>ライセンス種類</b>		
シングル (アカウント認証)	◎	◎
マルチ (アカウント認証)	◎	◎
USB (ハードウェア認証)	◎	◎
ネットワーク	◎	◎
<b>シングル、マルチライセンスの機能</b>		
ライセンスの貸出 (切り離し) 機能	◎	◎
最大切り離し期間	365日	365日
<b>マルチライセンスの機能</b>		
ライセンスのグループ分け対応	◎	◎
無操作時のライセンス切断対応	◎	◎
IJモニタリング	◎	◎

# 価格表

## 機械設計用CAD IJCAD Mechanical

定価 (税込)

ライセンス		製品	IJCAD Mechanical	IJCAD Mechanical+
シングル	1ヶ月	CADを常時使用する人で、ライセンスを占有したい方におすすめ	¥ 9,900	¥ 17,600
	1年		¥ 79,200	¥ 138,600
マルチ	1年	ライセンスをチームでシェアし、コストパフォーマンスを上げたい方におすすめ	¥ 118,800	¥ 207,900
USB	1年	ネットの常時接続環境がない現場で利用したい方におすすめ	¥ 88,000	¥ 154,000
ネットワーク	1年	ライセンス数が多いため、使用状況を監視しながら最適な運用を行いたい方におすすめ	¥ 138,600	¥ 242,550

・マルチ、ネットワークは、5ライセンスから購入可能です。価格表に記載されている価格は、1ライセンス分の金額です。

・マルチの場合、チームに割当てができるアカウント数は、購入したライセンスの5倍までです。

・USBは、ライセンス利用開始時に、ライセンス管理サイトにて認証作業が必要になります。難しい場合は弊社で代行作業(¥11,000(税込)/本)をおこないます。また、USB本体は別途購入が必要です。(¥16,500(税込)/本)

・プログラムはIJCADサイトよりダウンロードとなります。各商品にインストールDVDは付属していません。インストールDVDが必要なお客様は別途ご購入ください。(インストールDVD¥11,000(税込)/セット)

# 導入までの流れ

まずは、「体験版」をお試ください。体験版は製品版と同じ機能が使えます。

STEP  
01



## 体験版ダウンロード

まずは操作感をお試ください。体験版は実際の製品と同じ機能が使えます。

メールアドレス・パスワードの  
登録だけでOK！

IJCAD 体験版



<https://ijcad.jp/download/>

STEP  
02



## 本製品の購入

公式オンラインショップで簡単に購入できます。製品の種類、ライセンス形態、グレードをお選びください。

決済後、翌営業日に  
発送・発行！

IJCAD 購入



<https://store.ijcad.jp/>

STEP  
03



## 導入

アカウント発行後、すぐにご利用いただけます。サポート・メンテナンスについてはヘルプセンターをご覧ください。

IJCADの使い方や困ったときの  
TIPSを随時更新中！

IJCAD ヘルプセンター



<https://support.ijcad.jp/hc/ja/>

# 動作環境

項目	内容
CPU	Core i 5以上を推奨
RAM	最低動作環境 : 4GB・推奨動作環境 : 8GB 以上 ※図面データの容量によってはより高い RAM 環境が必要になる場合があるため、64bit OS 推奨
HDD (SSD)	900MB以上
ディスプレイ カード	推奨動作環境 : 2GB GPU ※Intel(R) HD Graphics 4000 などのオンボードグラフィックでの動作実績もあり
対応OS	Windows 10 ver.22H2 / Windows 11 ver.23H2 64bitOS推奨 ※Windows 10 以降 では自動アップデートの影響で IJCAD の動作に支障が出る可能性がありますのでご注意ください ※アップデートによる影響等は IJCAD ヘルプセンターに掲載します
ライセンスサーバーの 動作環境	ネットワークライセンスの場合 Windows Server 2016・Windows Server 2019・Windows Server 2022
その他	.Net Framework4.8がインストールされている環境 DVD-ROMドライブ (※DVDからインストールを行う場合)

※仕様は予告なく変更されることがあります。

※IJCADの場合の推奨動作環境です。各ソリューション製品は、ホームページの製品別ページまたは、製品別カタログをご参照ください。

# よくある質問

## Q 購入してからどれくらいで届きますか？

- シングル・マルチをクレジット決済で購入：決済処理後すぐに利用可能です。
- USBをクレジット決済で購入：翌営業日に発送いたします。
- シングル・マルチ・USBを銀行振り込みで購入：ご入金確認後、発行・発送いたします。

※公式オンラインショップの場合の納期です。

## Q 体験版と製品版に機能の違いはありますか？

インストール後14日間は体験版でも全ての機能をお試しいただけますので、製品版と機能の違いはございません。体験期間14日間を過ぎるとデータの書き出し(保存・コピーなど)のコマンドが利用できなくなりますが、コマンドの体験およびビューワーとして継続してご利用いただけます。

なお、体験期間中に作成された図面ファイルは、製品版をご購入いただいた後もそのままお使いいただけます。

## Q 見積もりはどのように依頼すれば良いですか？

お気軽にお電話にてご連絡ください。また、IJ Storeのカートからも作成することができます。製品の構成が複雑になる場合や、多数のライセンス導入をご検討の場合は、お問い合わせフォームからご依頼いただくこともできます。

- 代表：052-232-4040(お電話による受付時間 平日9:30-17:00(土日祝休))

## Q IJCADとAutoCADの関係は？

IJCADとAutoCADは非常によく似た機能を持っていますが、全く関係のない別々の製品です。IJCADはAutoCADとのDWG・DXFデータ互換や機能互換を可能にしつつ、日本の市場に合った機能を追加することで利便性を高めた製品です。

## Q IJCADとIntelliCADの関係は？

IJCAD 2013まではIntelliCADに独自の仕様の追加と性能改善などの改良を加えて、日本市場向けに製品化していました。しかしAutoCADの機能や性能が進化するにつれて、IJCADにもより高い機能と性能が求められるようになったことから、IJCAD 2014以降はIntelliCADを利用せず、ODAが提供するTeighaをベースに独自に開発し製品化しています。

## Q IJCADは海外持ち出し可能ですか？

はい、可能です。IJCADは国外持ち出しに対して制限を設けておりません。

Webサイトでは、他にもよくある  
お問い合わせを掲載しています



IJCAD FAQ



<https://ijcad.jp/support/faq>

# お問い合わせ



**SystemMetrix** システムメトリックス株式会社

## ☎ 電話番号

代表 052-232-4040 ※お電話による受付時間平日 9:30-17:00(土日祝休)

## 代理店・販売店専用窓口

名古屋 052-219-8831 神戸 078-599-8425

東京 03-3537-3282 福岡 092-522-7333

## 📍 住所

名古屋 名古屋市中区丸の内1-15-20 ie丸の内ビルディング11F

東京 東京都中央区八丁堀1-13-10 三神ビル 7F

神戸 兵庫県神戸市中央区京町79 日本ビルテング3F

福岡 福岡市中央区高砂1丁目1番25号ニューガイアオフィス天神707

## 🌐 Webサイト

IJCAD



<https://ijcad.jp/>



## オンライン・電話商談会予約受け付け中!

Webから簡単に商談予約ができます



ZOOM等のオンラインツールを使用し、画面を共有しながらIJCADの製品紹介を行います!

オンライン商談を予約する



ご予約いただいた日時に、営業担当からお電話いたします

電話商談を予約する

